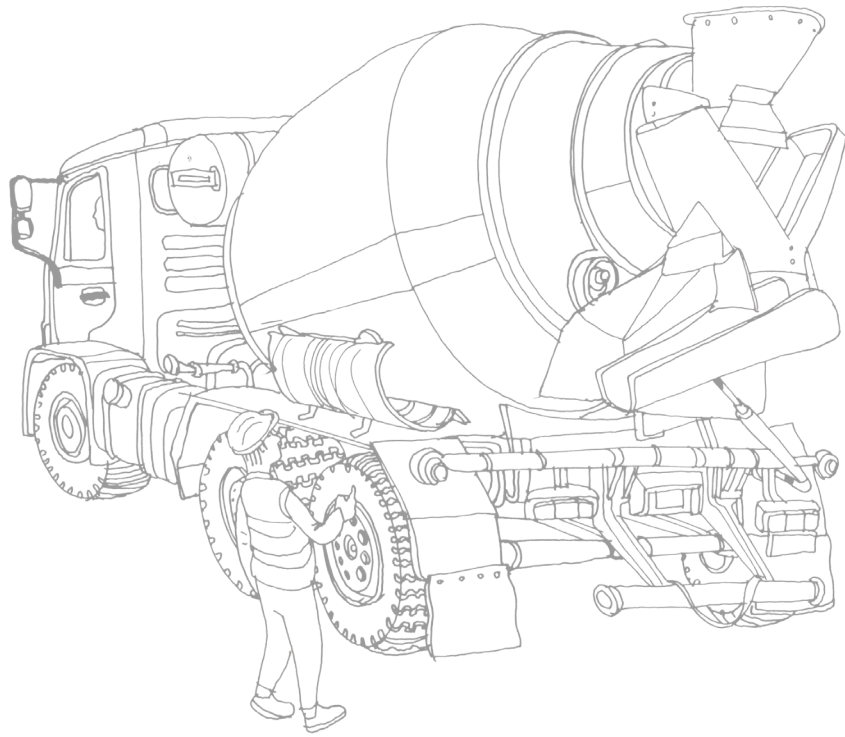


ADITIVOS PARA CONCRETO



Mapei de México

Con más de 80 años de experiencia en la industria de la construcción y con el objetivo de proporcionar soluciones de excelencia a nuestros clientes, comenzamos 2018 lanzando al mercado Mexicano el portafolio Mapei de aditivos para concreto premezclado.

Con el firme propósito de ofrecer soluciones a la medida de las necesidades de nuestros clientes, desarrollamos un modelo de atención que incluye:

Un portafolio de **ADITIVOS** adecuado para satisfacer las diversas necesidades de sus clientes.

El **SERVICIO** como eje de nuestro trabajo diario, traducido en desarrollos a la medida, soporte técnico, capacitación y optimización continua de los costos de la mezcla.

EQUIPOS confiables con sistema de alerta para prevenir cualquier contingencia que modifique el desempeño ideal de las mezclas de concreto.

ADITIVOS
SERVICIO
EQUIPOS

Mapeplast · Mapefluid · Mapefast
Mapeair · Mapefibre · Idrocrete
Mapeplast SF · Dynamon · Mapetard
Idrosilex · Mapeform · Mapecure

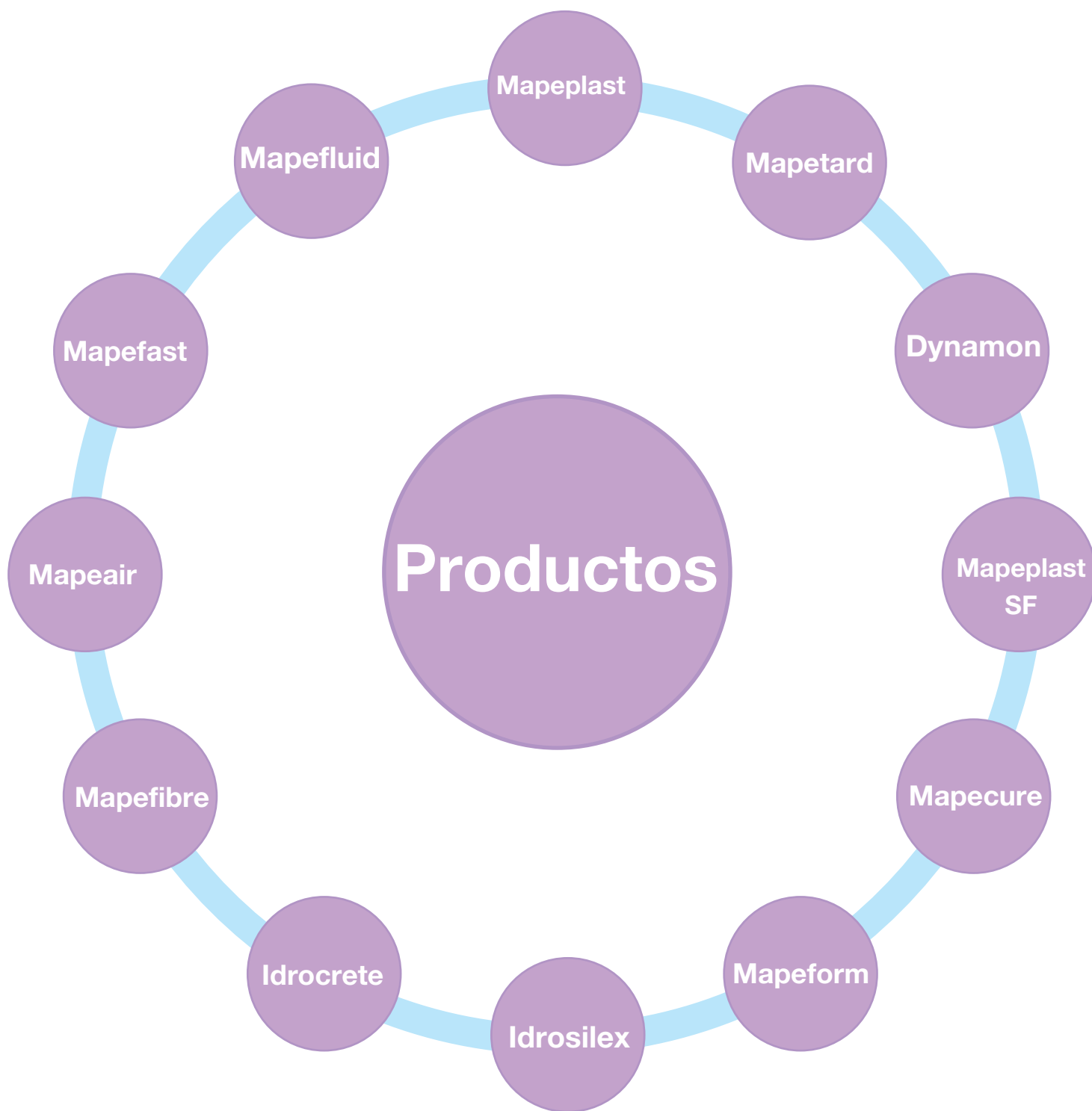
DESARROLLO SOPORTE CAPACITACIÓN OPTIMIZACIÓN

Mix
control

The advertisement features a background image of two concrete mixer trucks at a construction site. The top left corner has a decorative graphic of blue and purple cubes. The text is overlaid on a semi-transparent background.

Portafolio de productos

Contamos con diferentes familias de productos Mapei, los cuales conforman nuestro portafolio y tienen la finalidad de brindar a nuestros clientes el soporte necesario para el desarrollo exitoso de sus mezclas de concreto, cumpliendo con las especificaciones requeridas.



Clasificación de aditivos para concreto

FAMILIA	CLASIFICACIÓN	NORMATIVA QUE CUMPLE	PRESENTACIÓN	PRODUCTOS
Mapeplast Mapefluid	Aditivos reductores de agua	ASTM-C-494 Tipo A y D	Granel IBC Tambor	Mapeplast RP180 Mapefluid R120 Mapeplast RP200
	Aditivos reductores de agua retardantes	NMX-C-255 Tipo A y D		
Mapefluid	Aditivos reductores de agua de alto rango	ASTM-C-494 Tipo E, F, G	Granel IBC Tambor	Mapefluid N14 Mapefluid N280
	Aditivos reductores de agua de alto rango y acelerantes	NMX-C-255 Tipo E, F, G		
	Aditivos reductores de agua de alto rango y retardante			
Mapetard	Aditivos retardantes de fraguado	ASTM-C-494 Tipo B	Granel IBC Tambor	Mapetard Mapetard Plus
		NMX-C-255 Tipo B		
Mapefast	Aditivos acelerantes de fraguado y resistencia	ASTM-C-494 Tipo C NMX-C-255 Tipo C y C2	Granel IBC Tambor	Mapefast C Mapefast NCA
Mapeair	Aditivos inclusores de aire	NMX-C-255 Tipo AA	Granel IBC Tambor	Mapeair AE2 Mapeair LA/L
Dynamon SR	Aditivos superplastificantes de alto desempeño	ASTM-C-1017 Tipo I NMX-C-255 Tipo F2	Granel IBC Tambor	Dynamon SR340
Dynamon XTend	Aditivos superplastificante con trabajabilidad extendida	ASTM-C-1017 Tipo I NMX-C-255 Tipo F2	Granel IBC Tambor	Dynamon XTend W582R Dynamon XTend W500R
Dynamon NRG	Aditivos superplastificante con alta resistencia a edad temprana	ASTM-C-1017 Tipo I NMX-C-255 Tipo F2	Granel IBC Tambor	Dynamon NRG1014
Dynamon SW	Aditivo para extender la trabajabilidad	No aplica	Granel IBC Tambor	Dynamon SW
Mapleplast SF	Microsílica	No aplica	Saco	Mapeplast SF
Mapefibre	Fibra de polipropileno	No aplica	Bolsa 600gr	Mapefibre NS19
Idrocrete	Impermeabilizante integral para concreto en líquido	No aplica	IBC Tambor	Idrocrete DM
Idrosilex	Impermeabilizante Integral para concreto en polvo	No aplica	Saco	Idrosilex Powder
Mapecure	Curador emulsionado base parafina	No aplica	Cubeta 19 L Tambo 200 L	Mapecure E20
Mapeform	Desmoldante base agua	No aplica	Cubeta 19 L Tambo 200 L	Mapeform 1000
	Desmoldante base solvente		Cubeta 19 L Tambo 200 L	Mapeform 1800

Servicios y soporte de excelencia

Desarrollo

Proporcionamos a nuestros clientes el respaldo necesario para desarrollar un portafolio completo de concretos, con la finalidad de que ellos a su vez brinden a sus clientes un mejor servicio, dicho portafolio puede abarcar:

- Concretos para pavimentos
- Concretos de alta resistencia a edades tempranas
- Concretos autoconsolidables
- Concretos con trabajabilidad extendida
- Concretos arquitectónicos
- Entre otros

Soporte

Ponemos a la disposición de nuestros clientes el Laboratorio de Concretos Mapei (LCM) ubicado en la ciudad de Querétaro, donde ofrecemos soporte para la elaboración de pruebas de agregados, cementos y concretos.

Contamos con un equipo de laboratoristas para la ejecución de pruebas de concreto y agregados en campo, con el objetivo de desarrollar nuevas propuestas y validar tanto productos como agregados.

Capacitación

Ofrecemos un plan anual de capacitación en temas relacionados con el concreto, dicho programa se imparte en nuestro Centro de Entrenamiento Mapei (CEM).

El temario pueden ser consultado en nuestro sitio web www.mapei.mx e incluye, entre otros, los siguientes temas:

- Tecnología de cemento
- Tecnología de concreto
- Tecnología de agregados
- Diseño de mezclas
- Optimización de costos

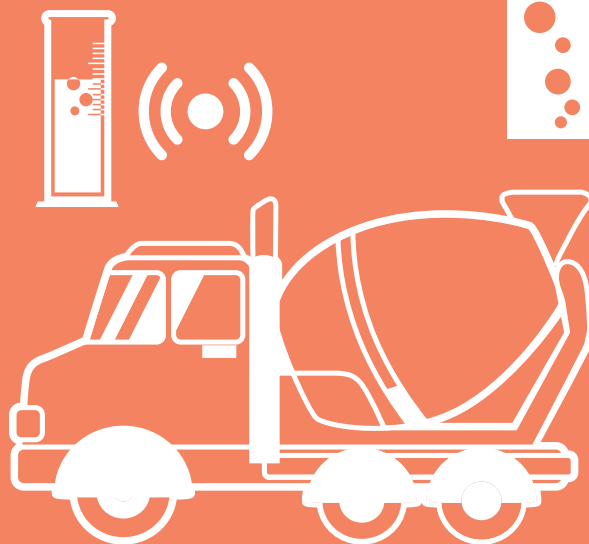
Además, desarrollamos programas de capacitación a la medida de las necesidades de nuestros clientes para potenciar el desarrollo de sus colaboradores.

Optimización

Apoyamos y acompañamos a nuestros clientes en el desarrollo de nuevas propuestas que permitan optimizar la mezcla y lograr una mejora considerable en el costo-desempeño.

Equipos

 **MAPEI**
Mix
control
Dosificación confiable



Mix Control BÁSICO

- Control semiautomático
- Registro y consulta de cargas de aditivo
- Sistema de alarmas básico
- Display MCD-100
- Dosificador MD-10 o MD-20

Mix Control INTERMEDIO

- Control automático y manual
- Registro, consulta y descarga de cargas de aditivo
- Sistema de alarmas avanzado
- Sistema de respaldo de dosificación en caso de falla de pulsos electrónicos
- Display MCD-100
- Dosificador MD-30 o MD-60

Mix Control AVANZADO

- Control automático y manual
- Registro, consulta y descarga de cargas de aditivo
- Sistema de alarmas avanzado.
- Monitoreo en línea
- Notificación de alarmas via MSN o mail
- Sistema de respaldo de dosificación en caso de falla de pulsos electrónicos
- Display MCD-200
- Dosificador MD-30 o MD-60

Productos de reparación

PRODUCTO / DESCRIPCIÓN	PRESENTACIÓN
<p>Concrete Renew Producto de cemento de un solo componente modificado con polímero para la restauración de superficies de concreto existentes. Adecuado para acabados con escobilla y acabados decorativos con llana en aceras, entradas para vehículos, peldaños y en cualquier lugar en que exista concreto expuesto. Concrete Renew presenta un color gris claro natural que proporciona una apariencia uniforme renovada similar a la superficie de concreto.</p>	Saco 11.3 Kg
<p>Eporip Adhesivo epóxico bicomponente, sin disolventes, para adherir monolíticamente concreto endurecido con concreto nuevo, para juntas de trabajo y para el sellado monolítico de fisuras en recrecidos cementicios.</p>	Lata Comp. A 1.5 Kg Lata Comp. B 0.5 Kg
<p>Planitop X Es un mortero de reparación, cementoso, modificado con polímeros de un solo componente, reforzado con fibra, de contracción compensada y fraguado rápido que alcanza altas resistencias tempranas y puede aplicarse en grandes espesores. Planitop X incluye en su formulación un inhibidor de corrosión, que optimiza su desempeño en zonas costeras o salinas.</p>	Saco 22.7 kg
<p>Tilt Finish Tilt Finish es un producto versátil, de fraguado rápido, modificado con polímero, que utiliza una mezcla patentada de cementos y áridos extremadamente finos. Es ideal para generar un acabado liso sobre superficies de concreto, incluyendo muros montados, concreto moldeado in situ, mampostería, vigas y columnas prefabricadas. Tilt Finish en color gris claro puede aplicarse a partir de un canto en bisel hasta 12 mm (1/2 de pulgada) en áreas confinadas.</p>	Saco 9.07 Kg
<p>Planitop® 18 Es un mortero para reparación de un solo componente, de contracción compensada, de fraguado rápido, con inhibidor de corrosión. Para reparaciones horizontales de concreto, interiores y exteriores, incluyendo calles y autopistas, pisos de almacenes y estacionamientos de concreto, que requieran ponerse en operación en un lapso de 1 a 2 horas.</p>	Saco 22.7 Kg
<p>Planigrout 712 Mortero fluido de contracción controlada, base cemento de un solo componente, no metálico, que cumple con las normas CRD-621 y ASTM-C1107. Planigrout 712 contiene inhibidor de corrosión y humo de sílice, así como una mezcla especial de agregados finos y plastificantes que proporcionan características de aplicación y rendimiento excepcionales.</p>	Saco 22.7 Kg
<p>Planigrout® 830 SP Grout epóxico-cementicio de alto rendimiento para bases de maquinaria. Planigrout 830 SP es un grout de precisión, de tres componentes, con un contenido de 100% sólidos y alto rendimiento para el apoyo de equipos pesados. Planigrout 830 SP utiliza una mezcla industrial de áridos seleccionados combinados con resinas epoxi, que generan un grout con capacidades excepcionales por su fluidez y capacidad para rellenar huecos.</p>	Kit 136 Kg
<p>Epojet LV Resina epóxica bicomponente de bajísima viscosidad para la inyección de microfisuras en el concreto. Epojet LV es una resina de grado estructural que le devuelve el monolitismo a los elementos tratados de concreto.</p>	Cartucho 300 ML Kit 3 Gal (A+B), 11.36 Lt
<p>Planicrete® AC Aditivo de látex acrílico para mortero y concreto. Planicrete AC es un aditivo de un solo componente, de látex líquido concentrado, usado para mejorar el rendimiento de morteros de reparación de cemento, yeso, estuco, mezclas de concreto y capas finales para la reparación de concreto horizontal, vertical, elevado y superficies de mampostería.</p>	Cubeta 3.78 Lt Cubeta 18.9 Lt

Eporip



MAPEI DE MÉXICO
01 800 696 2734
(01800 MX MAPEI)
www.mapei.mx
infomx@mapei.com

